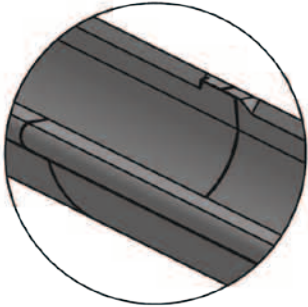
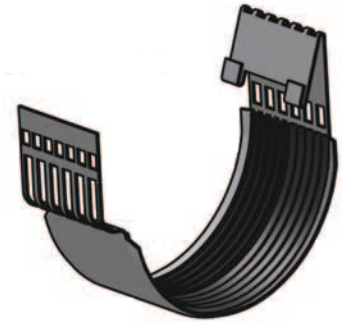
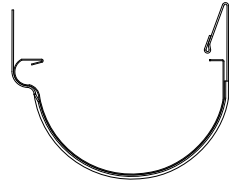
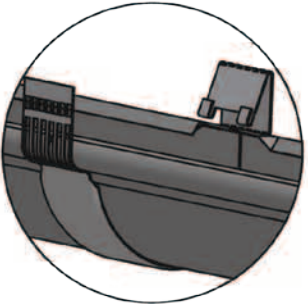


KOURUN LIITOSKAPPALEEN ASENNUSOHJE

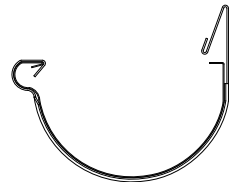
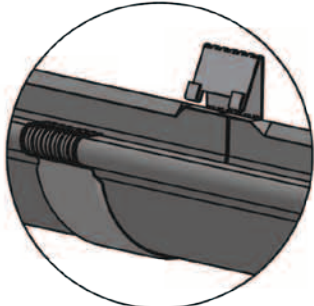


1. Aseta liitettävien kourujen päät vastakkain.

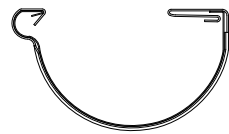
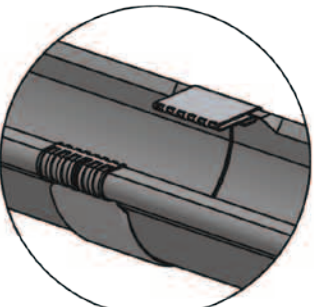
2. Suorista kourun takareunassa oleva taitos kourujen liitoskohdasta. Noin 30mm matkalta molemmista liitettävistä kouruista.



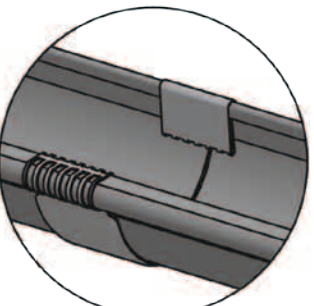
3. Aseta liitoskappale kourujen liitoskohtaan.



4. Taivuta liitoskappaleen etureuna kourun etureunan ympäri liitoskappaleessa olevien kevennyksien kohdalta.



5. Käännä liitoskappaleen takareuna 90 asteen kulmaan ja purista takareunan taitos kiinni. Varmista että kourun suoraan käännetty takareuna jää taitoksen väliin.



6. Käännä lopuksi liitoskappaleen takareuna suoraan alaspäin, jolloin liitoskappale kiristyy lopullisesti kouruja vasten.