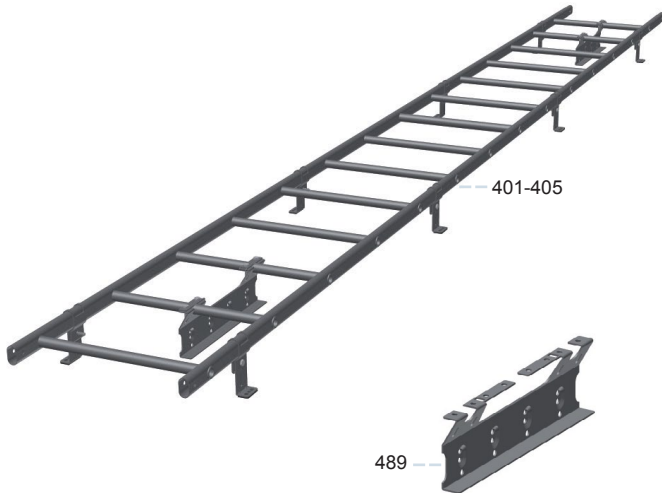


TUOTELUETTELO PISKO LAPETIKKAAT

LAPETIKKAAT

Saumakatoille lapetikas asennetaan keskikiinnikkeen avulla. Keskikiinnikkeeseen kiinnitetään kullekin katolle sopiva vastarauta ja tikasruunkoon sileän katon korocejalat. Keskikiinnikkeen kanssa käytetään samoja vastarautoja kuin lumiestekiinnikkeiden kanssa. Konesaumakaton lapetikas voidaan asentaa joko keskikiinnikkeellä tai konesaumakaton tarkoitetuilla korocejaloilla.



Tiilikaton askema

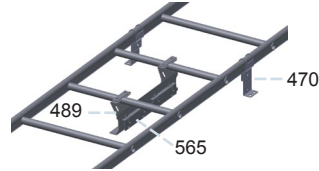


Lapetikkaan askelmatasot



Rivipeltikatto 25 mm

Keskikiinnike + vastarauta RK 25 mm + korocejalka sileäkatto



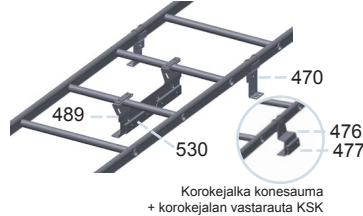
Rivipeltikatto 38 mm / Rannilla classic-katto

Keskikiinnike + vastarauta RK 38 mm + korocejalka sileäkatto



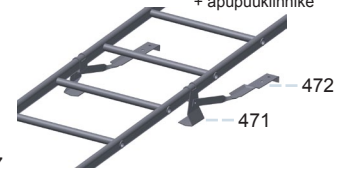
Konesaumakatto

Keskikiinnike + vastarauta KSK + korocejalka sileäkatto



Tiilikatto

Korocejalka tiilikatto + apupuukiinnike



Sileä ja huopakatto

Korocejalka sileäkatto



Tiilikuviopeltikatto

Korocejalka profiilikatto



Varttikatto

Korocejalka varttikatto



Tuote nro		Tuote nro		Tuote nro	
401	Tikasrunko 0,9 m, 3-puolaa	473	Lapetikkaan korocejalka, profiilikatto	483	Harjakiinnike
402	Tikasrunko 1,2 m, 4-puolaa	471	Lapetikkaan korocejalka, tiilikatto	488	Tiilikaton askelma
461	Tikasrunko 1,8 m, 6-puolaa	472	Korocejalan apupuukiinnike, tiilikatto	489	Lapetikkaan keskikiinnike
403	Tikasrunko 2,7 m, 9-puolaa	476	Lapetikkaan korocejalka, konesauma	530	Vastarauta konesaumakatto
404	Tikasrunko 3,3 m, 11-puolaa	477	Korocejalan vastarauta, konesauma	565	Vastarauta RK 25 mm
405	Tikasrunko 4,2 m, 14-puolaa	481	Lapetikkaan korocejalka, varttikatto	566	Vastarauta RK 38 mm
470	Lapetikkaan korocejalka, sileäkatto	482	Lapetikkaan askelmatasosarja		